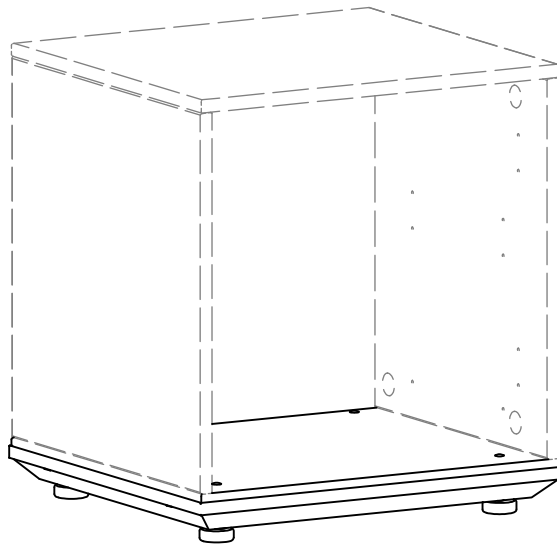


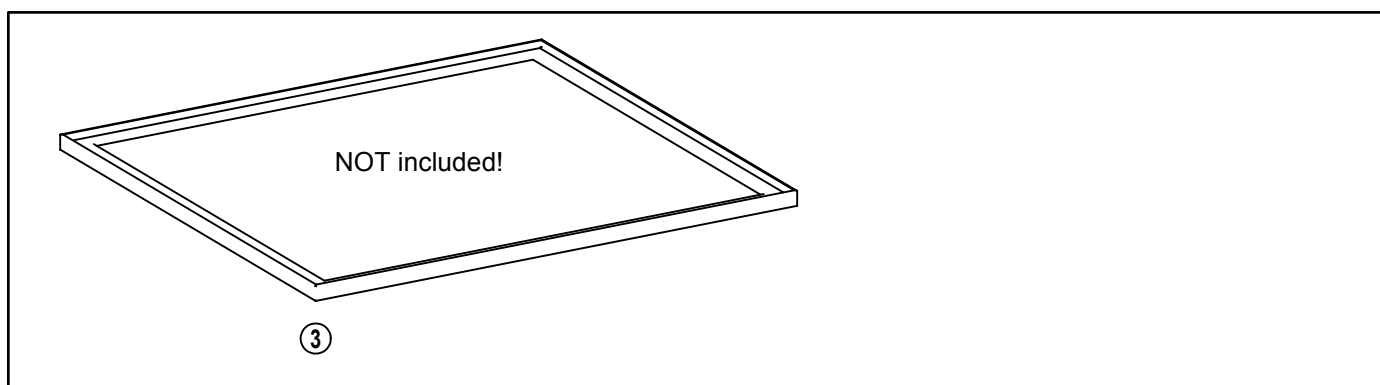
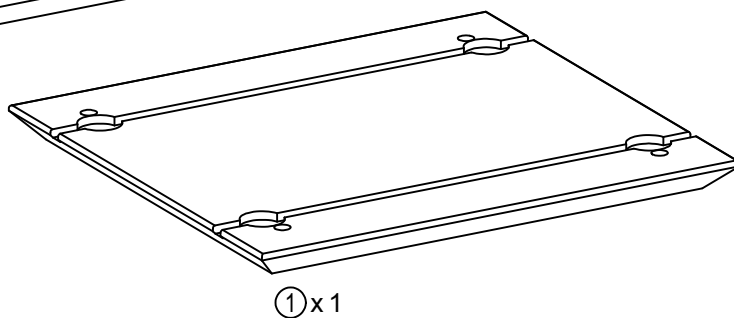
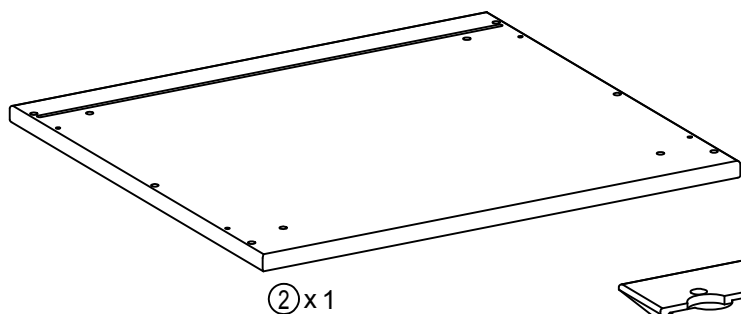
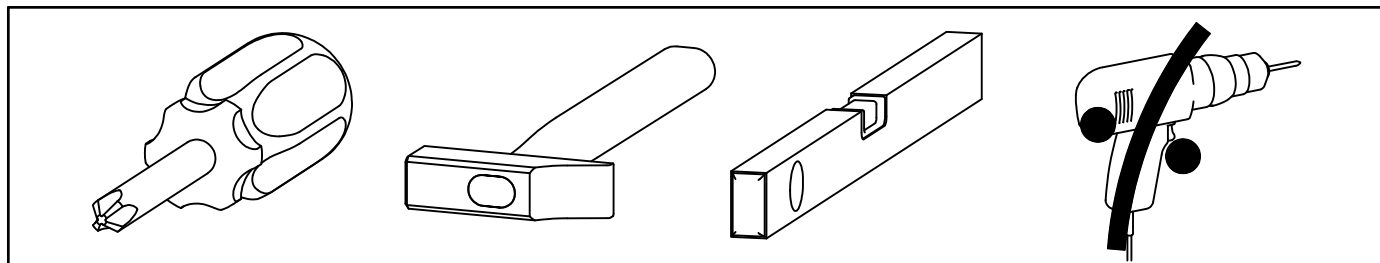
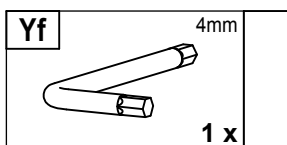
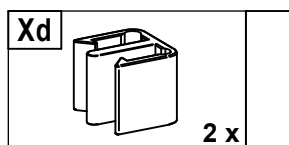
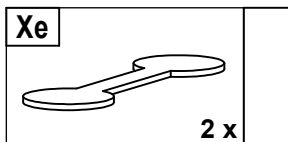
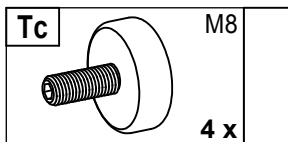
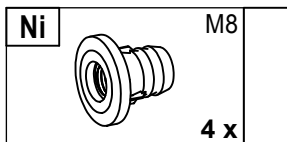
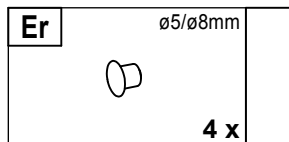
RAMWERK

Made in Denmark

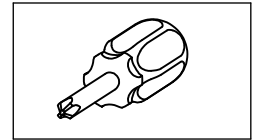
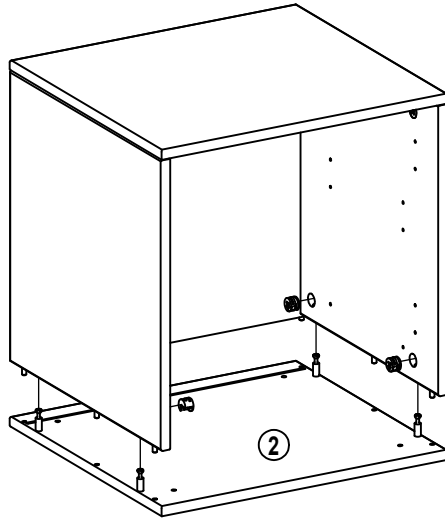
Plinth – Sockel – Socle – Zócalo – Sokkel – Plinto – Sokkel

3 50 0101

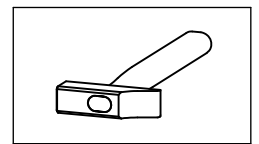
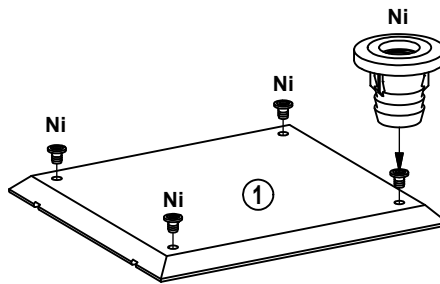
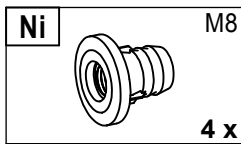




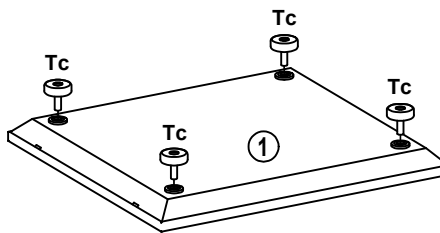
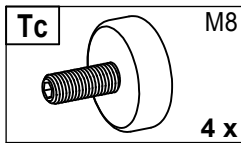
1



2



3



GB PLINTH:

It is important that the plinths are 100% level before starting to stack the cubes.

D SOCKEL:

Es ist wichtig, dass die Sockel zu 100% waagrecht sind, bevor man mit dem Stapeln der Kuben beginnt.

F SOCLE:

Il est important que les socles soient parfaitement de niveau avant de commencer à empiler les cubes.

E ZÓCALO:

Antes de empezar a colocar los cubos es importante que los zócalos estén nivelados al 100%.

NL SOKKEL:

Het is belangrijk dat de sokkels 100% waterpas staan voordat de kubussen gestapeld worden.

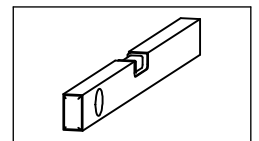
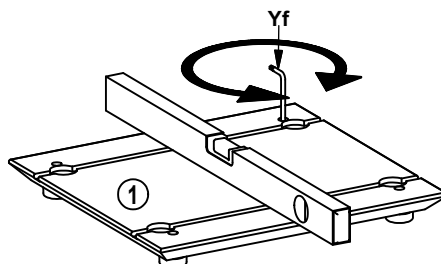
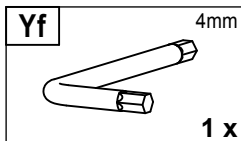
I ZOCCOLO:

È importante che gli zoccoli siano 100% in piano prima di cominciare a sovrapporre i cubi.

DK SOKLER:

Det er vigtigt at soklerne er 100% i vatter inden man begynder at stable kuber.

4



GB PLINTH:

When the first plinth is level, the second one is adjusted in relation to the first. Then they are coupled together, and so on. When all the plinths are standing perfectly, move the entire row 15 cm from the wall, so you have room to mount the E-clips later.

D SOCKEL:

Wenn der 1. Sockel waagrecht ist, wird der 2. daran ausgerichtet. Anschließend werden sie miteinander verbunden. Und so weiter. Wenn alle Sockel perfekt stehen, wird die gesamte Reihe 15 cm von der Wand abgerückt, sodass man später Platz zum Montieren der E-Clips hat.

F SOCLE:

Lorsque le 1er socle est de niveau, le socle n° 2 doit être ajusté par rapport au premier. Les attacher l'un à l'autre ensuite. Procéder de même avec les autres. Lorsque tous les socles sont parfaitement positionnés, déplacer toute la rangée de 15 cm par rapport au mur, afin de pouvoir ensuite avoir la place pour monter les clips en E.

E ZÓCALO:

Cuando el primer zócalo esté nivelado, ajuste el segundo zócalo de acuerdo con el primero. Únalos a continuación y así consecutivamente. Una vez los zócalos estén colocados perfectamente, coloque toda la fila a una distancia de 15 cm de la pared, de forma que posteriormente haya espacio para montar los anillos de retención en E.

NL SOKKEL:

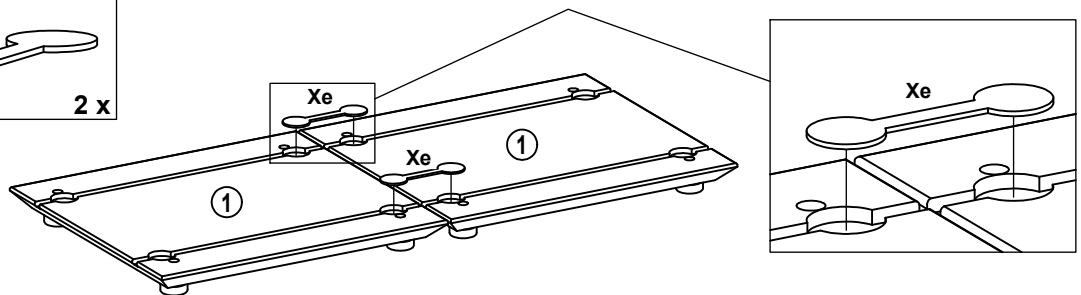
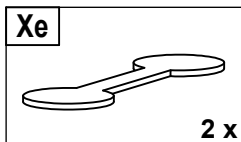
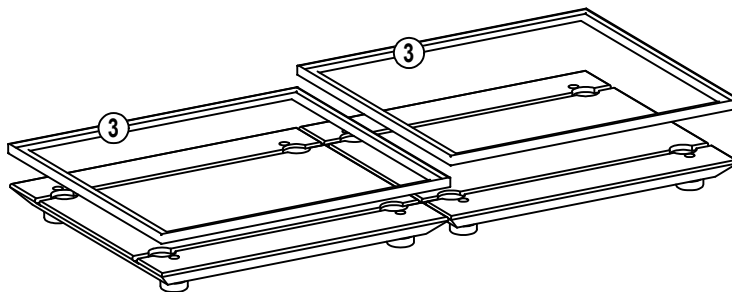
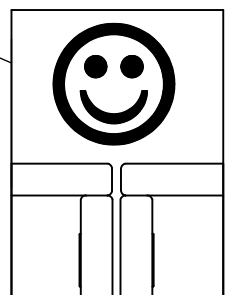
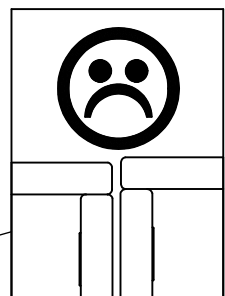
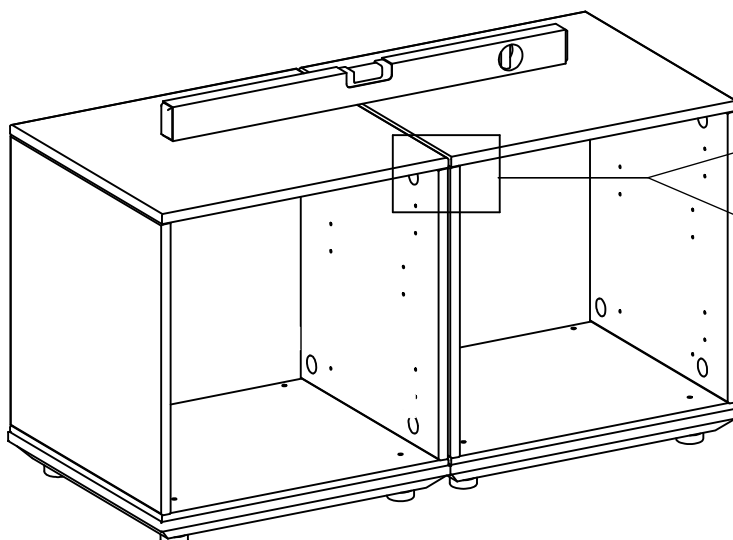
Plaats de 1^e sokkel waterpas en stel nummer 2 af op de eerste. Koppel ze vervolgens aan elkaar vast. Enzovoorts. Trek als alle sokkels perfect staan de hele rij 15 cm van de wand, zodat er later ruimte is om de E-Clips te monteren.

I ZOCCOLO:

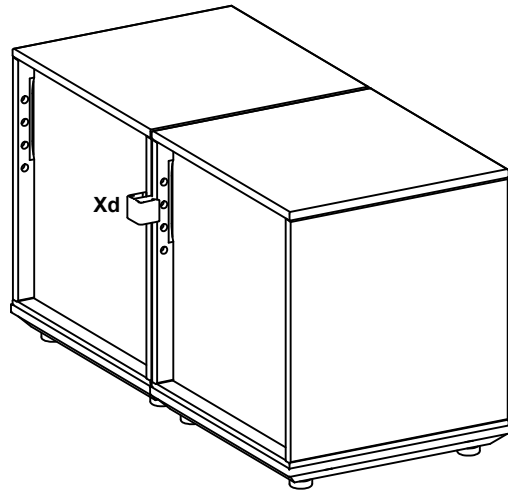
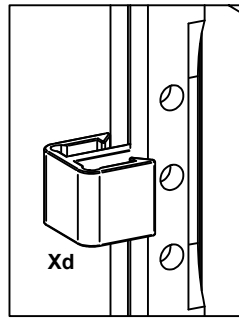
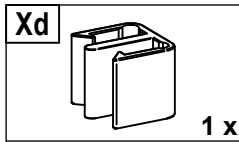
Quando il primo zoccolo è in piano regolate il secondo in base al primo. Quindi collegateli. E così via. Quando tutti gli zoccoli sono posizionati correttamente fate avanzare tutta la fila di 15 cm. rispetto alla parete, in modo da fare spazio per il montaggio dei fermagli a E.

DK SOKLER:

Når den 1. sokkel er i vatter justeres nr. 2 i forhold til den første. Derefter kobles de sammen. Og så fremdeles. Når alle sokler står perfekt rykkes hele rækken 15 cm ud fra væggen, så man senere har plads til montering af E-klips.

5**6****7**

8



GB PLINTH:

Stack a horizontal row at a time and make sure that they are level. Then mount the E-clips. Finally, push the shelving unit back into place against the wall.

If necessary, fine adjust the height through the holes in the base plate of the lower cube. Use the Allen key supplied.

D SOCKEL:

Stapeln Sie eine waagerechte Reihe zur Zeit und vergewissern Sie sich, dass sie waagerecht ist. Anschließend werden die E-Clips montiert. Zum Schluss wird das Regal an die gewünschte Position an die Wand geschoben.

Passen Sie evtl. die Höhe durch die Löcher in der Bodenplatte im untersten Kubus an. Benutzen Sie hierzu den mitgelieferten Inbusschlüssel.

F SOCLE:

Empiler une rangée horizontale à la fois en s'assurant qu'elle soit de niveau. Monter ensuite les clips en E. Pour finir, pousser l'étagère en place contre le mur.

Si nécessaire, ajuster la hauteur à travers les trous de la plaque de fond du cube inférieur. Utiliser la clé Allen fournie.

E ZÓCALO:

Apile las filas una a una horizontalmente y asegúrese de que queden correctamente niveladas. A continuación, monte los anillos de retención en E. Finalmente, empuje la estantería en su lugar contra la pared.

Si es preciso, ajuste la altura a través de los orificios de la placa base del cubo inferior. Utilice la llave Allen suministrada.

NL SOKKEL:

Stapel een horizontale rij per keer en wees er zeker van dat ze waterpas hangen. Monteer daarna de E-Clips. Schuif de kast tenslotte op zijn plaats, tegen de wand.

Verfijn evt. de hoogte door de gaten in de bodemplaat van de onderste kubus. Gebruik de meegeleverde inbussleutel.

I ZOCCOLO:

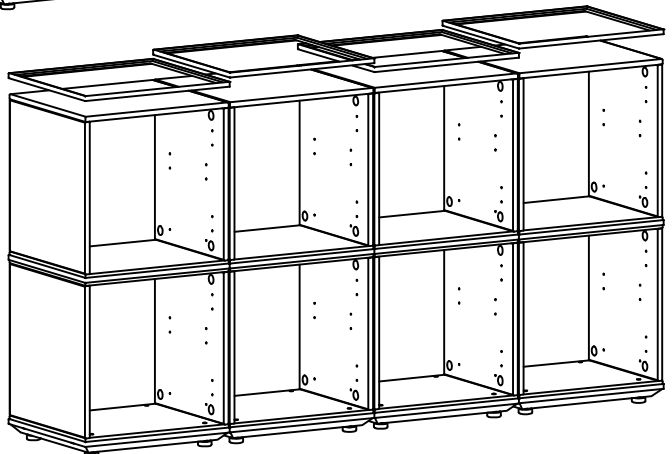
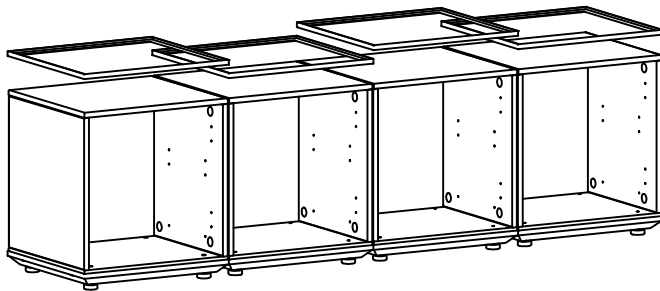
Sovrapponete una fila orizzontale alla volta assicurandovi che sia in piano. Montate quindi i fermagli a E. Infine spingete lo scaffale per rimetterlo a posto, contro la parete.

Regolate eventualmente l'altezza attraverso i fori nella base nel cubo più in basso. Utilizzate la brugola in dotazione.

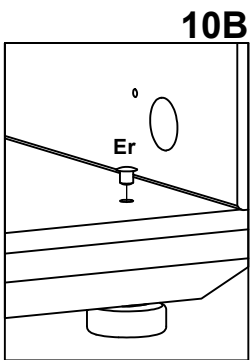
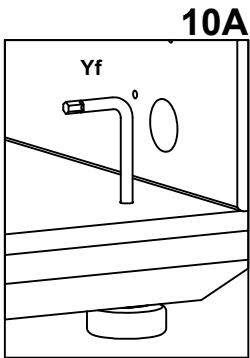
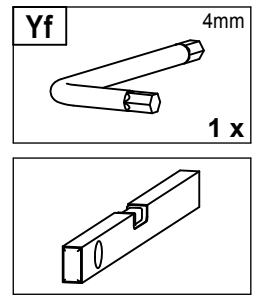
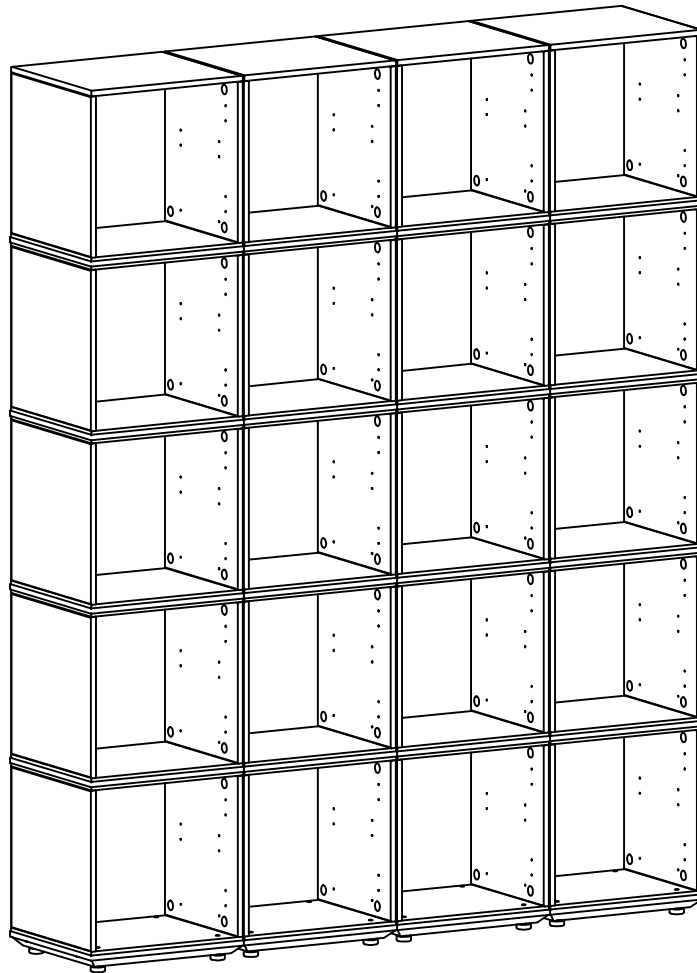
DK SOKLER:

Stabl en vandret række ad gangen og vær sikker på de står i vatter. Derefter monteres E-klips. Til sidst skubbes reolen ind på plads, mod væggen. Evt. finjustér højden igennem hullerne i bundpladen i den nederste kube. Brug den medsendte umbræconøgle.

9



10



11

