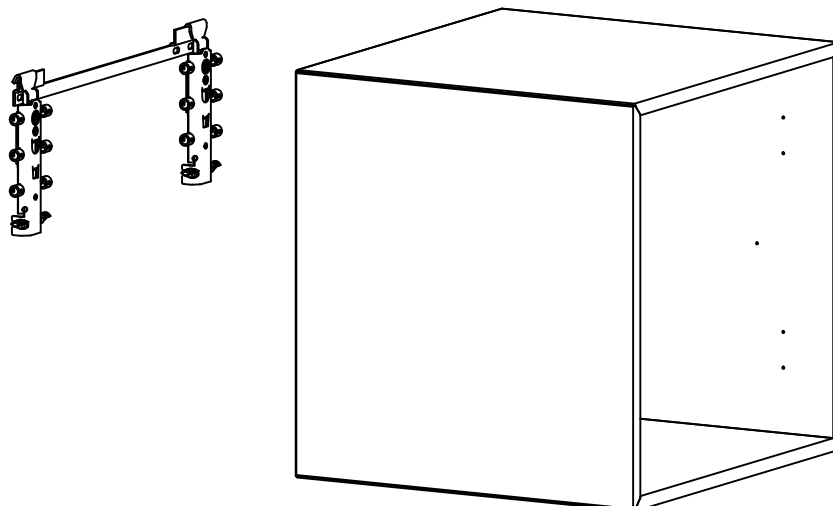


Wall mount - Wandhalterung - Montage Mural - Montage de pared Muurbevestiging - Montaggio a parete - Vægbeslag



GB VERY IMPORTANT!

Use the appropriate screws and rawplugs that are suitable for the wall material (e.g. brick, plaster board, etc).

D SEHR WICHTIG!

Benutzen Sie Schrauben und Dübel, die zum Baumaterial der Wand passen.

F TRES IMPORTANT!

Utiliser des vis et des chevilles adaptées à la nature du matériau du mur.

E MUY IMPORTANTE!

Utilice tornillos y tacos adecuados para el material de construcción de la pared.

NL ERG BELANGRIJK!

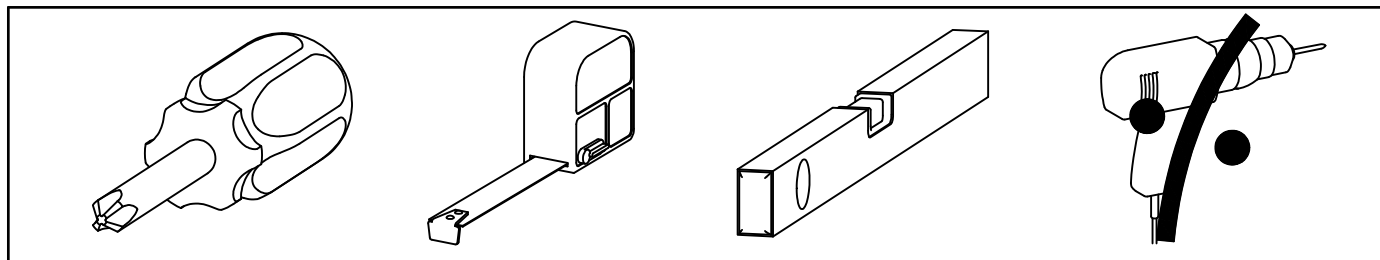
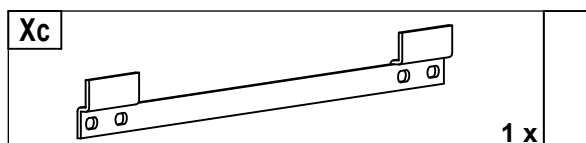
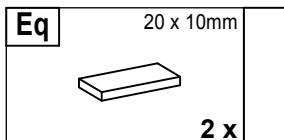
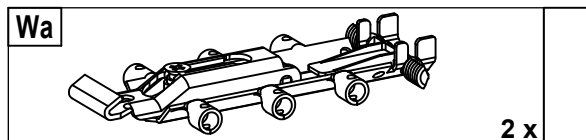
Gebruik schroeven en pluggen die bij het materiaal van de wand passen.

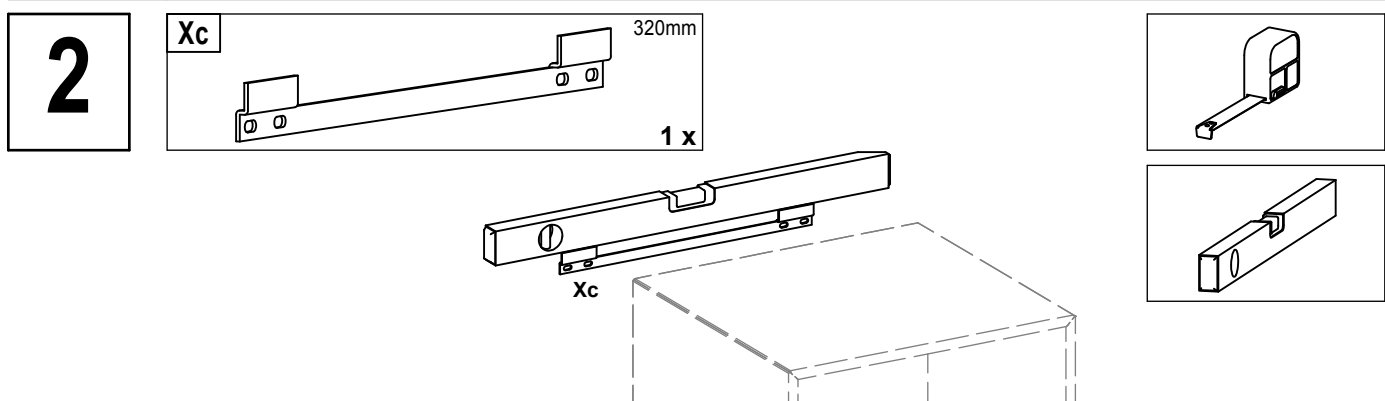
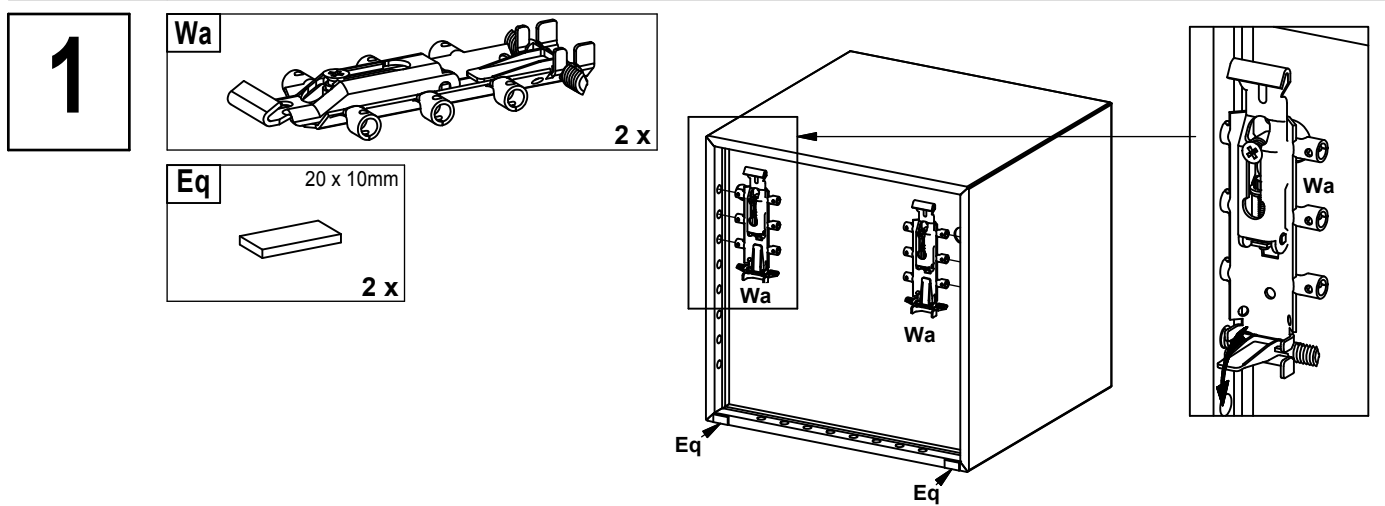
I MOLTO IMPORTANTE!

Utilizzate viti e tasselli adatti al tipo di parete.

DK MEGET VIGTIGT!

Benyt skruer og rawplugs som passer til væggens materiale.





GB VERY IMPORTANT!

Use the appropriate screws and rawplugs that are suitable for the wall material (e.g. brick, plaster board, etc).

D SEHR WICHTIG!

Benutzen Sie Schrauben und Dübel, die zum Baumaterial der Wand passen.

F TRES IMPORTANT!

Utiliser des vis et des chevilles adaptées à la nature du matériau du mur.

E MUY IMPORTANTE!

Utilice tornillos y tacos adecuados para el material de construcción de la pared.

NL ERG BELANGRIJK!

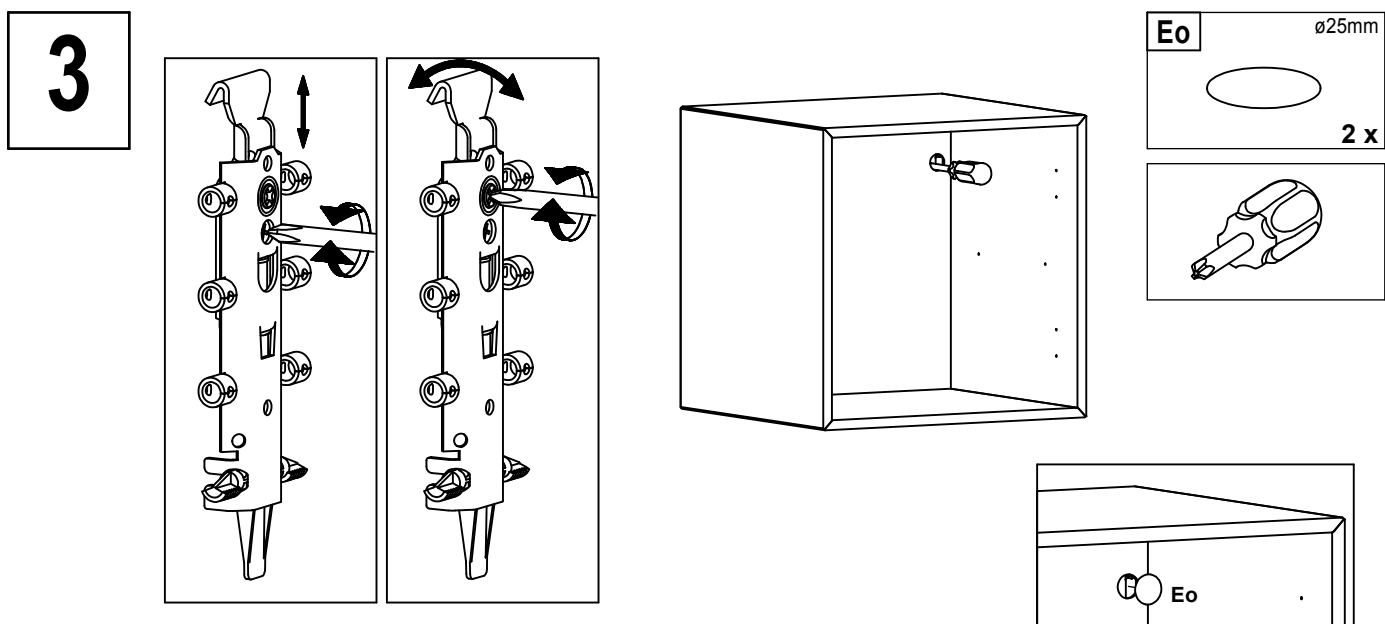
Gebruik schroeven en pluggen die bij het materiaal van de wand passen.

I MOLTO IMPORTANTE!

Utilizzate viti e tasselli adatti al tipo di parete.

DK MEGET VIGTIGT!

Benyt skruer og rawplugs som passer til væggens materiale.



GB Mounting and spacing guide

When mounting on walls of a porous material (e.g. plaster), we recommend that you use wall brackets for all cubes. See the illustration.

D Maßübersicht

Bei der Montage an Wänden aus porösem Material (z.B. Gips) empfehlen wir die Benutzung von Wandhalterungen für alle Kuben. Siehe Illustration.

F Indication détaillée des mesures

Lors d'un montage sur des murs en matériau poreux (plâtre par exemple), nous recommandons l'utilisation d'attaches murales pour tous les cubes. Voir illustration.

E Plano de medidas

Al realizar el montaje en una pared de material poroso (por ejemplo yeso), recomendamos utilizar el soporte de pared para todos los cubos. Ver ilustración.

NL Boorafstanden

Bij montage aan wanden van poreus materiaal (bijv. gips) raden we aan om voor alle kubussen wandbeslag te gebruiken. Zie illustratie.

I Tabella delle distanze

In caso di montaggio su pareti di materiale poroso (per es. gesso) consigliamo di utilizzare il montaggio a parete per ogni singolo cubo. Vedete l'illustrazione.

DK Måloversigt

Ved montering på vægge af porøst materiale (f.eks. gips) anbefaler vi at der bruges vægophæng til alle kuber. Se illustration.

